



Informacja o produkcie

Sunlight STB stanowi typowy szereg akumulatorów ołowiowo-kwasowych regulowanych zaworem z zaciskami od przodu, który został specjalnie zaprojektowany na potrzeby stosowania w telekomunikacji.

Zwarta konstrukcja monobloku Sunlight STB z zaciskami od przodu jest idealna do stojaków 19", 23" i ETSI. Usytuowanie zacisków z przodu i zwarta konstrukcja sprawiają, że kształt akumulatora jest przyjazny dla użytkownika tzn. czas potrzebny na instalację i utrzymanie zostaje znacznie skrócony.

Wszystkie typy akumulatorów są wyposażone w integralny centralny system odgazowywania. Szczelne obudowy zapobiegają wydostawaniu się wytwarzanego gazu, ale centralny system odgazowywania umożliwia wypuszczenie gazu przez

uszczelkę do atmosfery za pomocą rurki odprowadzającej.

Typowy szereg akumulatorów Sunlight STB z zaciskami od przodu jest wykonany zarówno w technologii AGM (mata szklana absorpcyjna) jak i żelowej. Każda z technologii ma wiele zalet.

Akumulatory wykonane w technologii AGM mają bardzo niską rezystancję wewnętrzną i dzięki temu bardzo dobrą gęstość mocy zwłaszcza przy dużych wyładowaniach. Technologia AGM jest szczególnie zalecana, gdy wymagana jest duża moc lub gęstość mocy. Akumulatory żelowe są bardzo dobre do pracy cyklicznej i bardzo odporne na wysokie temperatury. Technologia żelowa jest szczególnie odpowiednia do zastosowań gdzie wymagana jest duża ilość cykli i odporność na specyficzne warunki temperaturowe.

Właściwości i zalety

- Zakres pojemności 50-150Ah
- Zwarta konstrukcja zapewniająca montaż akumulatorów w stojakach 19", 23" i ETSI
- Wygodne podłączenia w celu ułatwienia montażu i utrzymania
- Centralny system odgazowywania i mocowane zawiasowo przednie pokrywy na wszystkich typach
- Bezpotencjałowa, ognioodporna obudowa i pokrywa do każdego typu

Dane techniczne

- | | |
|-------------------------------------|--|
| • Napięcie znamionowe | 12V |
| • Projektowana żywotność | 12 lat |
| • Temperatura robocza | -20°C do 50°C |
| • Płyty | Pastowane na płasko |
| • Separator | Żel – Mikroporowaty duroplast |
| | AGM – Mata szklana absorpcyjna |
| • Napięcie ładowania konserwującego | 2,28V/ogn. przy 20°C lub
2,26V/ogn. przy 25°C |
| • Zawór odpowietrzający | Kauczuk etylenowo-propylenowy |
| • Zaciski | Uszczelniane żywicą |

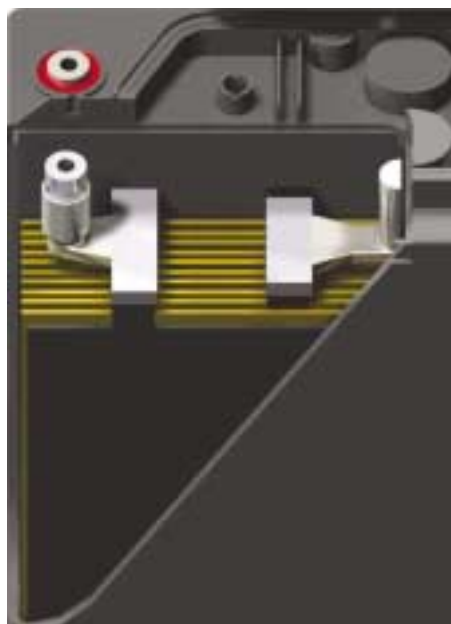


Charakterystyka techniczna

	Typ akumulatora	Ilość w bloku	Wymiary (mm) i waga (kg)				Wymiary (cale) i waga (funty)				Polożenie zacisków	Rezystancja wewnętrzna mOhms	Maksymalny prąd ładowania
			Długość	Szerokość	Wysokość	Waga	Długość	Szerokość	Wysokość	Waga			
AGM	STB 50FA	1	280	105	225	18	11,02	4,13	8,86	39,8	M6	4,5	15
	STB 70FA	1	560	113	181	26	22,05	4,45	7,13	57,5	M6	4,1	20
	STB 100FA	1	505	110	225	30	19,88	4,33	8,86	66,3	M6	3,7	25
	STB 110FA	1	395	110	285	34	15,55	4,33	11,22	75,1	M6	3,2	30
	STB 150FA	1	550	110	285	47,1	21,65	4,33	11,22	104,1	M6	2,6	40
ŻEL	STB 50FA	1	280	105	225	17,1	11,02	4,13	8,86	37,8	M6	4,5	15
	STB 70FA	1	560	113	181	26,6	22,05	4,45	7,13	58,8	M6	4,1	20
	STB 100FA	1	505	110	225	30,88	19,88	4,33	8,86	68,2	M6	3,7	25
	STB 110FA	1	395	110	285	34,52	15,55	4,33	11,22	76,3	M6	3,2	30
	STB 150FA	1	550	110	285	47,72	21,65	4,33	11,22	105,5	M6	2,6	40



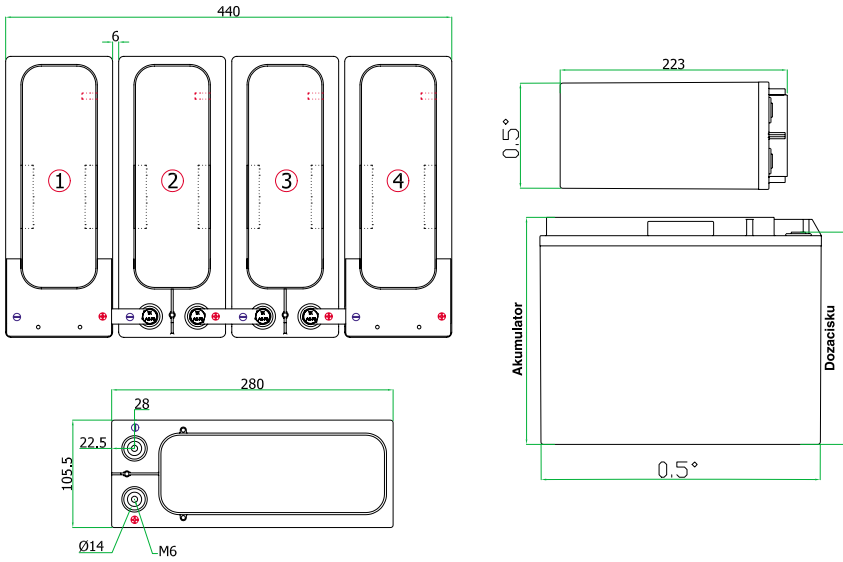
Widok przekroju akumulatora w technologii AGM0



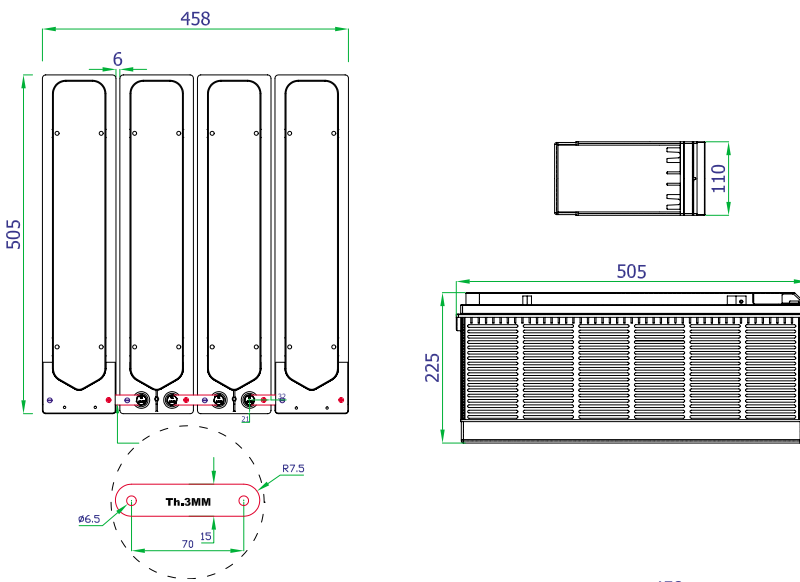
Widok przekroju akumulatora żelowego

Rysunki akumulatorów

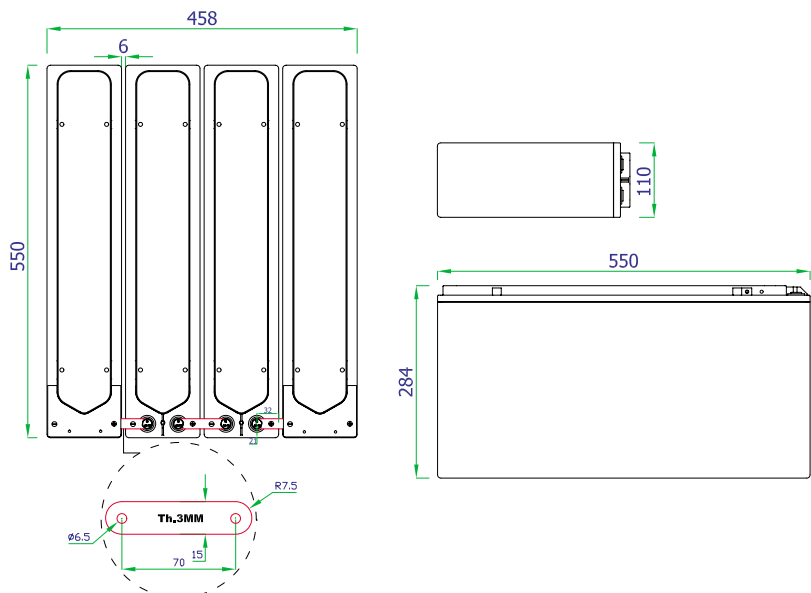
STB50FA



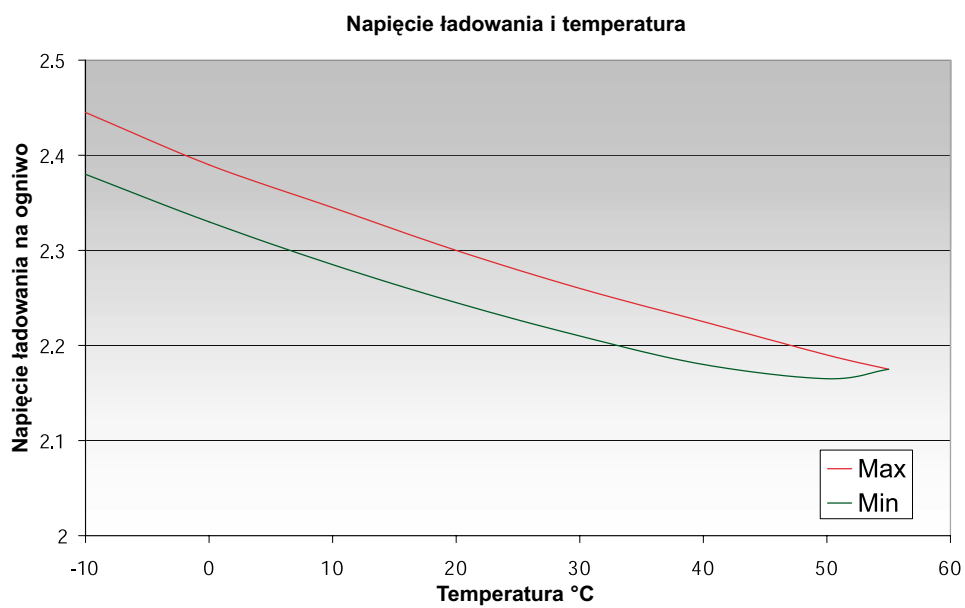
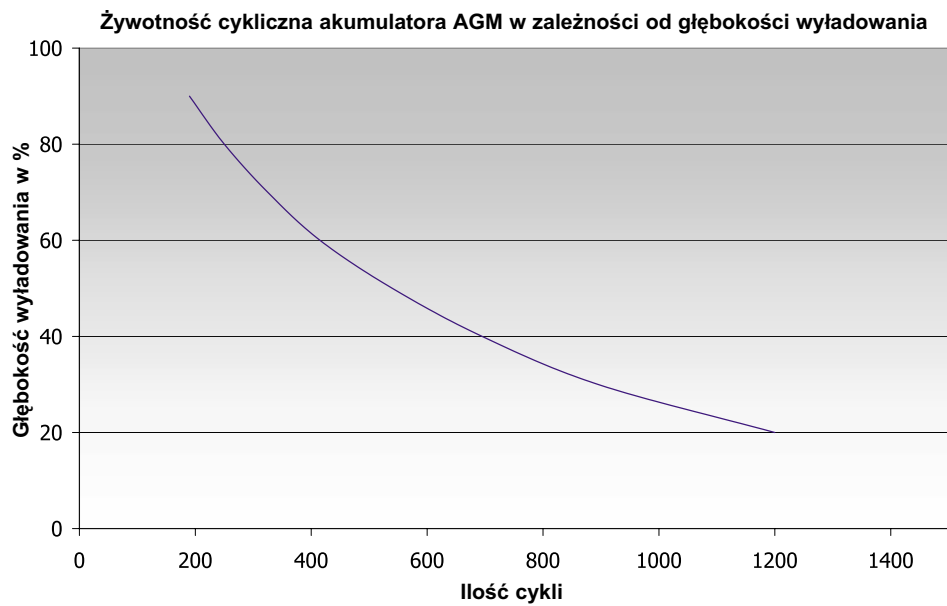
STB100FA



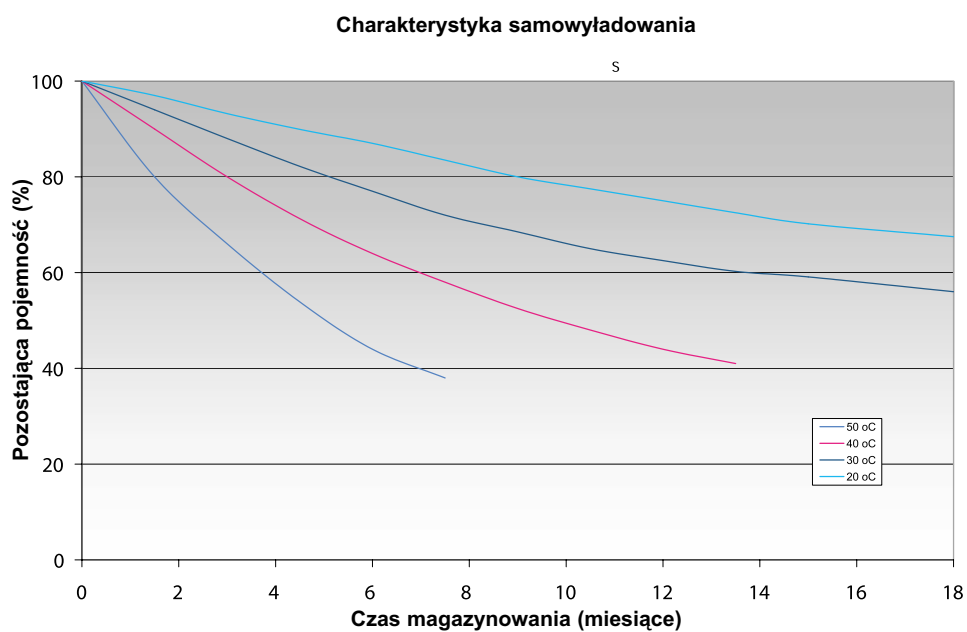
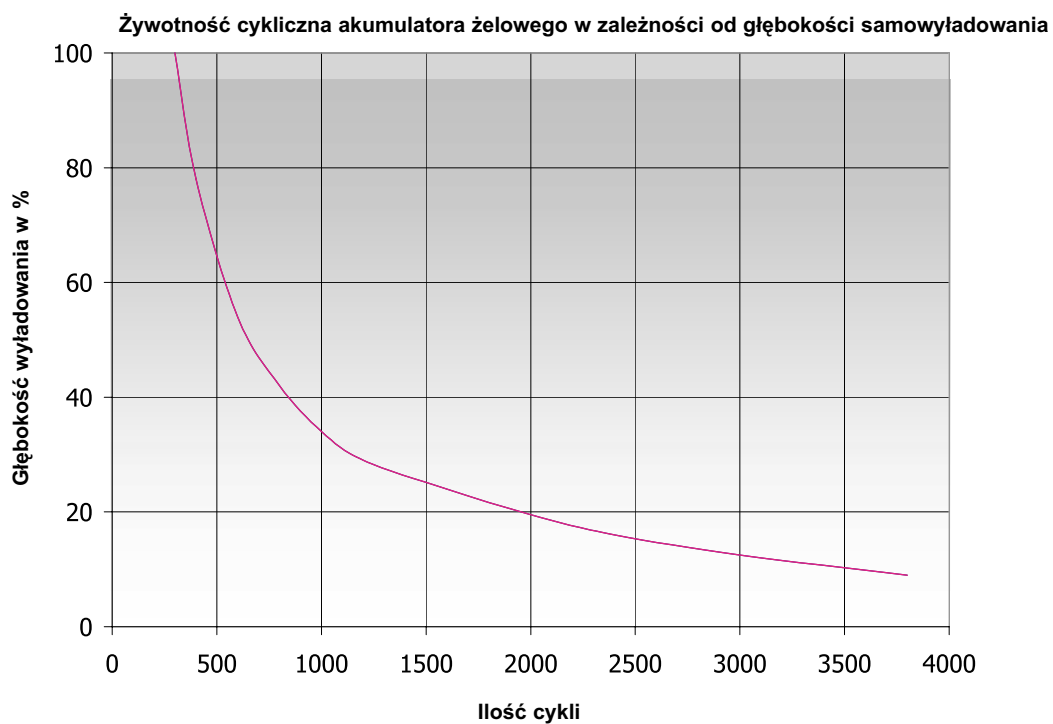
STB150FA



Wykresy charakterystyki akumulatorów



Wykresy charakterystyki akumulatorów



Stała wartość prądu wyładowania akumulatorów w Amperach

Akumulatory typu Front Access – Technologia AGM

Czas w minutach – A do napięcia końcowego 1,85V/ogn.

Typ akumulatora	5	10	15	20	25	30	35	40	45	60	90
STB 50FA	135	108	90	76.7	68.1	61.2	54.8	49.5	45.4	35.6	24.6
STB 70FA	194	156	130	110	98	88.0	78.8	71.1	65.4	51.3	35.4
STB 100FA	229	193	161	136	118	107	96.5	87.2	79.6	63.2	44.0
STB 110FA	247	198	165	141	125	112	100	90.6	83.2	65.3	45.1
STB 150FA	333	270	223	186	161	144	130	119	110	88.6	62.3

Czas w minutach – A do napięcia końcowego 1,80V/ogn.

Typ akumulatora	5	10	15	20	25	30	35	40	45	60	90
STB 50FA	158	130	109	93	82.9	74.8	67.0	60.6	55.7	44.0	30.4
STB 70FA	227	187	157	134	119	108	96.3	87.1	80.1	63.3	43.7
STB 100FA	268	233	196	165	144	131	118	107	97.5	78.1	54.2
STB 110FA	289	230	200	171	152	137	123	111	102	80.5	55.6
STB 150FA	390	324	270	226	195	176	158	146	135	109	76.8

Czas w minutach – A do napięcia końcowego 1,75V/ogn.

Typ akumulatora	5	10	15	20	25	30	35	40	45	60	90
STB 50FA	170	137	114	96	85.2	76.4	68.3	61.7	56.6	44.2	30.5
STB 70FA	245	197	163	138	123	110	98.3	88.7	81.4	63.6	43.9
STB 100FA	289	244	203	170	148	134	120	109	99.1	78.5	54.5
STB 110FA	312	250	208	176	156	140	125	113	104	81.0	55.9
STB 150FA	421	340	280	233	201	180	162	149	137	110	77.1

Czas w minutach – A do napięcia końcowego 1,70V/ogn.

Typ akumulatora	5	10	15	20	25	30	35	40	45	60	90
STB 50FA	183	143	118	99	87.4	78.1	69.6	62.7	57.4	44.5	30.6
STB 70FA	263	206	169	143	126	112	100	90.3	82.6	64.0	44.1
STB 100FA	310	255	210	175	152	136	123	111	101	78.9	54.7
STB 110FA	335	262	216	181	160	143	128	115	105	81.5	56.1
STB 150FA	452	356	290	240	206	184	165	151	139	111	77.4

Czas w minutach – A do napięcia końcowego 1,65V/ogn.

Typ akumulatora	5	10	15	20	25	30	35	40	45	60	90	120	180
STB 50FA	189	146	119	100	87.7	78.4	69.9	62.9	57.6	44.5	30.7	23.6	16.6
STB 70FA	272	210	171	144	126	113	101	90.5	82.8	64.1	44.1	34.0	23.9
STB 100FA	321	261	213	177	153	137	123	111	101	79.0	54.7	42.1	29.8
STB 110FA	346	267	218	183	161	144	128	115	105	81.6	56.1	43.3	30.4
STB 150FA	467	363	294	242	207	185	165	152	139	111	77.5	59.8	42.5

Czas w minutach – A do napięcia końcowego 1,60V/ogn.

Typ akumulatora	5	10	15	20	25	30	35	40	45	60	90	120	180
STB 50FA	201	152	122	102	89.0	79.1	70.2	63.1	57.8	44.6	30.7	23.6	16.6
STB 70FA	289	219	176	146	128	114	101	90.8	83.1	64.1	44.1	34.0	23.9
STB 100FA	341	271	218	180	155	138	124	111	101	79.1	54.8	42.2	29.9
STB 110FA	368	278	224	186	163	145	129	116	106	81.7	56.2	43.3	30.5
STB 150FA	496	378	301	247	210	186	166	152	140	111	77.6	59.8	42.5

Czas w godzinach – A do napięcia końcowego 1,85V/ogn.

Typ akumulatora	2	3	4	5	6	7	8	9	10	12	20
STB 50FA	19.0	13.4	10.5	8.71	7.42	6.49	5.77	5.16	4.70	4.03	2.65
STB 70FA	27.4	19.3	15.1	12.5	10.7	9.34	8.30	7.42	6.76	5.80	3.81
STB 100FA	34.0	24.1	18.9	15.7	13.4	11.8	10.4	9.37	8.57	7.38	4.85
STB 110FA	34.9	24.6	19.3	15.9	13.6	11.9	10.6	9.45	8.60	7.40	4.91
STB 150FA	48.2	34.3	27.2	22.8	19.6	17.1	15.3	13.9	12.7	10.9	6.94

Czas w godzinach – A do napięcia końcowego 1,80V/ogn.

Typ akumulatora	2	3	4	5	6	7	8	9	10	12	20
STB 50FA	23.5	16.5	12.9	10.7	9.05	7.88	6.98	6.21	5.63	4.78	3.00
STB 70FA	33.8	23.8	18.6	15.3	13.0	11.3	10.0	8.94	8.09	6.88	4.32
STB 100FA	41.9	29.6	23.2	19.3	16.3	14.3	12.6	11.3	10.3	8.76	5.50
STB 110FA	43.0	30.2	23.7	19.5	16.6	14.4	12.8	11.4	10.4	8.79	5.56
STB 150FA	59.5	42.3	33.4	27.9	23.9	20.8	18.5	16.7	15.2	12.9	7.86

Czas w godzinach – A do napięcia końcowego 1,75V/ogn.

Typ akumulatora	2	3	4	5	6	7	8	9	10	12	20
STB 50FA	23.5	16.5	13.0	10.7	9.10	7.93	7.04	6.28	5.70	4.86	3.09
STB 70FA	33.9	23.8	18.6	15.4	13.1	11.4	10.1	9.03	8.20	6.99	4.45
STB 100FA	42.0	29.7	23.3	19.4	16.4	14.4	12.7	11.4	10.4	8.90	5.67
STB 110FA	43.1	30.3	23.7	19.6	16.7	14.5	12.9	11.5	10.4	8.93	5.73
STB 150FA	59.6	42.3	33.5	28.0	24.0	20.9	18.7	16.9	15.4	13.1	8.10

Czas w godzinach – A do napięcia końcowego 1,70V/ogn.

Typ akumulatora	2	3	4	5	6	7	8	9	10	12	20
STB 50FA	23.6	16.6	13.0	10.7	9.14	7.98	7.09	6.34	5.78	4.94	3.18
STB 70FA	33.9	23.8	18.7	15.5	13.2	11.5	10.2	9.13	8.31	7.11	4.58
STB 100FA	42.1	29.8	23.4	19.4	16.5	14.5	12.8	11.5	10.5	9.05	5.83
STB 110FA	43.2	30.4	23.8	19.7	16.7	14.6	13.0	11.6	10.6	9.08	5.90
STB 150FA	59.7	42.4	33.5	28.1	24.1	21.1	18.8	17.1	15.6	13.3	8.33

Wyładowanie akumulatorów stałą mocą w Watach na jedno ogniwo

Akumulatory typu Front Access – Technologia AGM

Czas w minutach – W/ogn. do napięcia końcowego 1,85V/ogn.

Typ akumulatora	5	10	15	20	25	30	35	40	45	60	90
STB 50FA	251	202	169	144	128	116	104	94.1	86.7	68.1	47.2
STB 70FA	361	291	243	208	185	167	150	135	125	98.0	68.0
STB 100FA	426	361	303	255	223	202	183	166	152	121	84.3
STB 110FA	459	371	310	264	235	212	190	172	159	125	86.5
STB 150FA	620	504	417	350	303	273	246	227	209	169	119

Czas w godzinach – W/ogn. do napięcia końcowego 1,85V/ogn.

Typ akumulatora	2	3	4	5	6	7	8	9	10	12	20
STB 50FA	36.9	26.2	20.6	17.1	14.7	12.9	11.5	10.3	9.4	8.1	5.3
STB 70FA	53.1	37.6	29.7	24.7	21.1	18.5	16.5	14.8	13.5	11.6	7.6
STB 100FA	65.8	47.0	37.1	31.0	26.5	23.4	20.7	18.7	17.1	14.8	9.7
STB 110FA	67.6	47.9	37.8	31.4	26.9	23.6	21.0	18.8	17.2	14.8	9.9
STB 150FA	93	66.9	53.3	44.9	38.7	34.0	30.4	27.6	25.3	21.7	13.9

Czas w minutach – W/ogn. do napięcia końcowego 1,80V/ogn.

Typ akumulatora	5	10	15	20	25	30	35	40	45	60	90
STB 50FA	290	240	202	173	155	140	126	114	105	83.5	57.9
STB 70FA	416	345	291	249	222	202	181	164	152	120	83.3
STB 100FA	492	428	362	306	269	245	222	202	185	148	103
STB 110FA	530	439	370	317	283	257	231	209	193	153	106
STB 150FA	716	597	499	420	365	330	298	276	255	208	146

Czas w godzinach – W/ogn. do napięcia końcowego 1,80V/ogn.

Typ akumulatora	2	3	4	5	6	7	8	9	10	12	20
STB 50FA	45.6	32.2	25.4	21.0	17.9	15.6	13.9	12.4	11.2	9.6	6.0
STB 70FA	65.5	46.4	36.5	30.2	25.7	22.5	20.0	17.8	16.1	13.8	8.7
STB 100FA	81.3	57.9	45.6	38.0	32.3	28.3	25.1	22.5	20.5	17.5	11.0
STB 110FA	83.4	59.0	46.4	38.4	32.8	28.6	25.4	22.7	20.6	17.6	11.2
STB 150FA	115	82.5	65.5	54.9	47.2	41.2	36.8	33.3	30.3	25.8	15.82

Czas w minutach – W/ogn. do napięcia końcowego 1,75V/ogn.

Typ akumulatora	5	10	15	20	25	30	35	40	45	60	90
STB 50FA	309	249	208	177	158	142	128	116	107	83.6	57.9
STB 70FA	444	358	299	255	227	205	184	167	153	120	83.3
STB 100FA	524	445	372	314	275	249	225	204	187	148	103
STB 110FA	565	456	381	325	289	261	234	212	195	153	106
STB 150FA	763	620	513	430	372	335	303	279	258	208	146

Czas w godzinach – W/ogn. do napięcia końcowego 1,75V/ogn.

Typ akumulatora	2	3	4	5	6	7	8	9	10	12	20
STB 50FA	45.6	32.3	25.4	21.1	18.0	15.7	14.0	12.5	11.4	9.72	6.21
STB 70FA	65.6	46.4	36.6	30.3	25.9	22.6	20.1	18.0	16.4	14.0	8.93
STB 100FA	81.4	58.0	45.7	38.1	32.5	28.5	25.3	22.7	20.7	17.8	11.4
STB 110FA	83.5	59.1	46.5	38.6	33.0	28.8	25.6	22.9	20.8	17.9	11.5
STB 150FA	115	82.6	65.6	55.2	47.4	41.5	37.1	33.6	30.7	26.2	16.3

Czas w minutach – W/ogn. do napięcia końcowego 1,70V/ogn.

Typ akumulatora	5	10	15	20	25	30	35	40	45	60	90
STB 50FA	328	258	214	181	161	145	130	117	108	83.7	57.9
STB 70FA	473	372	308	261	231	208	186	169	155	120	83.4
STB 100FA	558	461	383	321	280	253	228	207	189	149	103
STB 110FA	602	473	392	332	295	265	237	215	197	153	106
STB 150FA	812	643	528	440	379	340	307	283	260	208	147

Czas w godzinach – W/ogn. do napięcia końcowego 1,70V/ogn.

Typ akumulatora	2	3	4	5	6	7	8	9	10	12	20
STB 50FA	45.7	32.3	25.5	21.2	18.1	15.8	14.1	12.6	11.5	9.89	6.39
STB 70FA	65.8	46.5	36.6	30.4	26.0	22.8	20.3	18.2	16.6	14.2	9.19
STB 100FA	81.6	58.1	45.8	38.3	32.6	28.7	25.5	22.9	21.0	18.1	11.7
STB 110FA	83.7	59.2	46.6	38.8	33.1	29.0	25.8	23.1	21.1	18.2	11.8
STB 150FA	116	82.7	65.8	55.4	47.7	41.8	37.4	34.0	31.1	26.6	16.7

Czas w minutach – W/ogn. do napięcia końcowego 1,65V/ogn.

Typ akumulatora	5	10	15	20	25	30	35	40	45	60	90	120	180
STB 50FA	338	263	216	182	161	145	130	117	108	83.7	57.9	45.2	32.0
STB 70FA	486	378	311	262	232	208	186	169	155	120	83.3	65.0	46.0
STB 100FA	574	469	386	323	280	253	228	207	189	149	103	80.6	57.4
STB 110FA	619	481	396	334	295	265	237	215	197	153	106	82.7	58.5
STB 150FA	835	654	533	442	380	341	307	283	260	208	146	114	81.8

Czas w minutach – W/ogn. do napięcia końcowego 1,60V/ogn.

Typ akumulatora	5	10	15	20	25	30	35	40	45	60	90	120	180
STB 50FA	358	273	221	185	163	146	130	118	108	83.7	57.9	45.2	32.0
STB 70FA	515	392	318	267	235	210	187	169	156	120	83.3	65.0	46.0
STB 100FA	607	487	395	328	284	255	229	207	189	149	103	80.7	57.4
STB 110FA	655	499	404	339	299	267	238	215	198	153	106	82.8	58.6
STB 150FA	884	679	544	449	385	343	308	283	261	208	146	114	81.9

Stała wartość prądu wyładowania akumulatorów w Amperach

Akumulatory typu Front Access – Technologia żelowa

Czas w minutach – A do napięcia końcowego 1,85V/ogn.

Typ akumulatora	5	10	15	20	25	30	35	40	45	60	90
STB 50FA	114	92.1	77.2	66.0	58.7	52.9	47.5	43.0	39.6	31.3	21.7
STB 70FA	164	132	111.0	94.9	84.4	76.2	68.3	61.9	57.0	45.0	31.2
STB 100FA	193	164	138	117	102	92.5	83.7	75.9	69.4	55.5	38.7
STB 110FA	209	169	141	121	108	97.0	87.0	78.8	72.6	57.3	39.7
STB 150FA	282	229	190	160	138	125	112	104	95.8	77.8	54.8

Czas w minutach – A do napięcia końcowego 1,80V/ogn.

Typ akumulatora	5	10	15	20	25	30	35	40	45	60	90
STB 50FA	134	111	93.6	80.2	71.5	64.7	58.1	52.7	48.6	38.6	26.7
STB 70FA	192	159	135	115	103	93.1	83.6	75.8	69.9	55.5	38.5
STB 100FA	227	198	167	142	124	113	102	92.9	85.1	68.5	47.7
STB 110FA	245	203	171	147	131	118	106	96.5	89.0	70.7	49.0
STB 150FA	330	276	231	194	169	152	137	127	117	96.0	67.6

Czas w minutach – A do napięcia końcowego 1,75V/ogn.

Typ akumulatora	5	10	15	20	25	30	35	40	45	60	90
STB 50FA	144	116	97.1	82.7	73.5	66.1	59.3	53.7	49.4	38.8	26.8
STB 70FA	207	167	140	119	106	95.1	85.3	77.2	71.0	55.8	38.6
STB 100FA	245	207	174	146	128	116	104	94.6	86.4	68.9	47.9
STB 110FA	264	213	178	151	135	121	109	98.3	90.4	71.1	49.2
STB 150FA	356	289	239	200	173	156	140	129	119	96.5	67.9

Czas w minutach – A do napięcia końcowego 1,70V/ogn.

Typ akumulatora	5	10	15	20	25	30	35	40	45	60	90
STB 50FA	155	121	101	85.2	75.4	67.5	60.4	54.6	50.1	39.0	26.9
STB 70FA	223	175	145	123	108	97.2	86.9	78.5	72.0	56.1	38.8
STB 100FA	263	217	180	151	131	118	106	96.3	87.7	69.3	48.1
STB 110FA	283	222	184	156	138	124	111	100	91.7	71.5	49.4
STB 150FA	382	303	248	207	178	159	143	132	121	97.1	68.1

Czas w minutach – A do napięcia końcowego 1,65V/ogn.

Typ akumulatora	5	10	15	20	25	30	35	40	45	60	90	120	180
STB 50FA	160	124	102	85.9	75.7	67.8	60.6	54.7	50.2	39.1	27.0	20.8	14.7
STB 70FA	230	178	147	124	109	98	87.2	78.7	72.2	56.2	38.8	30.0	21.1
STB 100FA	272	222	182	152	132	119	107	97	88.0	69.4	48.2	37.2	26.4
STB 110FA	293	227	187	157	139	124	111	100	92.0	71.6	49.4	38.2	26.9
STB 150FA	395	309	251	208	178	160	143	132	121	97	68.2	52.7	37.6

Czas w minutach – A do napięcia końcowego 1,60V/ogn.

Typ akumulatora	5	10	15	20	25	30	35	40	45	60	90	120	180
STB 50FA	170	129	104	87.5	76.8	68.4	60.9	54.9	50.4	39.1	27.0	20.9	14.7
STB 70FA	245	186	150	126	110	98	87.7	79.0	72.5	56.3	38.8	30.0	21.2
STB 100FA	289	231	187	155	133	120	107	97	88.3	69.4	48.2	37.2	26.4
STB 110FA	311	237	191	160	141	125	112	101	92.3	71.7	49.5	38.2	27.0
STB 150FA	420	322	257	212	181	161	144	132	122	97	68.3	52.8	37.7

Czas w godzinach – A do napięcia końcowego 1,85V/ogn.

Typ akumulatora	2	3	4	5	6	7	8	9	10	12	20
STB 50FA	16.8	11.9	9.36	7.83	6.75	5.97	5.37	4.85	4.46	3.83	2.54
STB 70FA	24.2	17.1	13.5	11.3	9.72	8.59	7.72	6.98	6.42	5.51	3.66
STB 100FA	30.0	21.3	16.8	14.2	12.2	10.8	9.69	8.81	8.14	7.01	4.66
STB 110FA	30.8	21.7	17.1	14.4	12.4	10.9	9.83	8.88	8.17	7.03	4.71
STB 150FA	42.5	30.4	24.2	20.5	17.8	15.8	14.2	13.0	12.1	10.3	6.66

Czas w godzinach – A do napięcia końcowego 1,80V/ogn.

Typ akumulatora	2	3	4	5	6	7	8	9	10	12	20
STB 50FA	20.7	14.6	11.5	9.59	8.24	7.25	6.49	5.84	5.35	4.55	2.88
STB 70FA	29.8	21.0	16.5	13.8	11.8	10.4	9.34	8.40	7.69	6.54	4.15
STB 100FA	37.0	26.2	20.7	17.3	14.9	13.2	11.7	10.6	9.75	8.32	5.28
STB 110FA	38.0	26.8	21.1	17.6	15.1	13.3	11.9	10.7	9.79	8.35	5.34
STB 150FA	52.5	37.4	29.7	25.1	21.7	19.1	17.2	15.7	14.4	12.2	7.55

Czas w godzinach – A do napięcia końcowego 1,75V/ogn.

Typ akumulatora	2	3	4	5	6	7	8	9	10	12	20
STB 50FA	20.8	14.6	11.5	9.63	8.28	7.30	6.54	5.90	5.42	4.62	2.97
STB 70FA	29.9	21.1	16.6	13.9	11.9	10.5	9.41	8.49	7.79	6.64	4.27
STB 100FA	37.1	26.3	20.7	17.4	14.9	13.2	11.8	10.7	9.88	8.46	5.44
STB 110FA	38.0	26.8	21.1	17.6	15.2	13.4	12.0	10.8	9.92	8.48	5.50
STB 150FA	52.6	37.5	29.8	25.2	21.8	19.3	17.3	15.9	14.6	12.4	7.77

Czas w godzinach – A do napięcia końcowego 1,70V/ogn.

Typ akumulatora	2	3	4	5	6	7	8	9	10	12	20
STB 50FA	20.8	14.7	11.6	9.67	8.32	7.35	6.60	5.96	5.49	4.70	3.05
STB 70FA	29.9	21.1	16.6	13.9	12.0	10.6	9.49	8.58	7.90	6.76	4.39
STB 100FA	37.1	26.3	20.8	17.5	15.0	13.3	11.9	10.8	10.0	8.60	5.60
STB 110FA	38.1	26.9	21.2	17.7	15.2	13.5	12.1	10.9	10.1	8.62	5.66
STB 150FA	52.7	37.5	29.8	25.3	21.9	19.4	17.5	16.0	14.8	12.7	8.00

Wyładowanie akumulatorów stałą mocą w Watach na jedno ogniwo

Akumulatory typu Front Access – Technologia żelowa

Czas w minutach – W/ogn. do napięcia końcowego 1,85V/ogn.

Typ akumulatora	5	10	15	20	25	30	35	40	45	60	90
STB 50FA	212	172	145	124	111	100	90.2	81.9	75.7	59.8	41.6
STB 70FA	305	247	208	179	159	144	130	118	108.8	86.0	59.8
STB 100FA	360	307	259	220	192	175	159	144	132	106	74.2
STB 110FA	389	315	265	227	203	183	165	150	139	109	76.1
STB 150FA	524	428	357	301	261	236	213	197	183	149	105

Czas w godzinach – W/ogn. do napięcia końcowego 1,85V/ogn.

Typ akumulatora	2	3	4	5	6	7	8	9	10	12	20
STB 50FA	32.6	23.1	18.4	15.4	13.4	11.8	10.7	9.7	8.90	7.65	5.10
STB 70FA	46.8	33.3	26.4	22.2	19.2	17.0	15.3	13.9	12.8	11.0	7.34
STB 100FA	58.1	41.6	33.0	27.9	24.1	21.5	19.3	17.5	16.2	14.0	9.35
STB 110FA	59.6	42.4	33.6	28.3	24.5	21.7	19.5	17.7	16.3	14.1	9.46
STB 150FA	82.4	59.2	47.4	40.4	35.2	31.2	28.3	26.0	24.0	20.6	13.4

Czas w minutach – W/ogn. do napięcia końcowego 1,80V/ogn.

Typ akumulatora	5	10	15	20	25	30	35	40	45	60	90
STB 50FA	245	204	173	149	133	121	109	99	92.0	73.3	50.9
STB 70FA	353	293	249	214	192	174	157	143	132	105	73.3
STB 100FA	416	364	309	263	232	212	192	175	161	130	91.0
STB 110FA	449	373	317	273	244	222	200	182	169	134	93
STB 150FA	606	508	426	361	314	285	258	240	222	182	129

Czas w godzinach – W/ogn. do napięcia końcowego 1,80V/ogn.

Typ akumulatora	2	3	4	5	6	7	8	9	10	12	20
STB 50FA	40.2	28.5	22.6	18.9	16.3	14.4	12.9	11.6	10.7	9.09	5.79
STB 70FA	57.8	41.0	32.5	27.2	23.4	20.7	18.6	16.7	15.3	13.1	8.32
STB 100FA	71.8	51.2	40.6	34.2	29.4	26.1	23.3	21.1	19.5	16.6	10.6
STB 110FA	73.6	52.2	41.3	34.6	29.8	26.3	23.6	21.3	19.5	16.7	10.7
STB 150FA	102	73.0	58.3	49.4	42.9	37.9	34.2	31.3	28.8	24.5	15.2

Czas w minutach – W/ogn. do napięcia końcowego 1,75V/ogn.

Typ akumulatora	5	10	15	20	25	30	35	40	45	60	90
STB 50FA	261	212	178	153	136	123	111	101	93	73.4	50.9
STB 70FA	376	304	256	219	196	177	160	145	134	106	73.3
STB 100FA	444	378	318	270	237	215	195	178	163	130	91.0
STB 110FA	479	388	326	279	249	226	203	185	170	134	93
STB 150FA	646	527	439	370	321	290	263	243	225	183	129

Czas w godzinach – W/ogn. do napięcia końcowego 1,75V/ogn.

Typ akumulatora	2	3	4	5	6	7	8	9	10	12	20
STB 50FA	40.3	28.6	22.6	19.0	16.4	14.5	13.0	11.8	10.8	9.23	5.96
STB 70FA	57.9	41.1	32.5	27.3	23.6	20.8	18.7	16.9	15.5	13.3	8.57
STB 100FA	71.8	51.3	40.7	34.3	29.5	26.3	23.5	21.3	19.7	16.9	10.9
STB 110FA	73.7	52.3	41.4	34.8	30.0	26.5	23.8	21.5	19.8	17.0	11.0
STB 150FA	102	73.1	58.4	49.6	43.2	38.2	34.5	31.6	29.2	24.9	15.6

Czas w minutach – W/ogn. do napięcia końcowego 1,70V/ogn.

Typ akumulatora	5	10	15	20	25	30	35	40	45	60	90
STB 50FA	278	220	183	156	139	125	112	102	94	73.4	51.0
STB 70FA	400	316	263	224	200	180	162	147	135	106	73.4
STB 100FA	472	392	327	276	241	219	198	180	165	130	91.0
STB 110FA	509	402	335	286	254	229	206	187	172	135	93
STB 150FA	687	547	451	378	327	294	266	246	227	183	129

Czas w godzinach – W/ogn. do napięcia końcowego 1,70V/ogn.

Typ akumulatora	2	3	4	5	6	7	8	9	10	12	20
STB 50FA	40.3	28.6	22.7	19.0	16.5	14.6	13.1	11.9	11.0	9.39	6.13
STB 70FA	58.0	41.2	32.6	27.4	23.7	21.0	18.9	17.1	15.8	13.5	8.82
STB 100FA	72.0	51.4	40.8	34.5	29.7	26.4	23.7	21.6	20.0	17.2	11.2
STB 110FA	73.9	52.4	41.5	34.9	30.1	26.7	24.0	21.8	20.1	17.2	11.4
STB 150FA	102	73.2	58.5	49.8	43.4	38.4	34.7	31.9	29.6	25.3	16.1

Czas w minutach – W/ogn. do napięcia końcowego 1,67V/ogn.

Typ akumulatora	5	10	15	20	25	30	35	40	45	60	90	120	180
STB 50FA	286	223	185	157	139	125	112	102	94	73.4	50.9	39.9	28.3
STB 70FA	412	321	266	226	200	180	162	147	135	106	73.3	57.4	40.7
STB 100FA	486	399	330	278	242	219	198	180	165	130	90.9	71.2	50.8
STB 110FA	524	409	338	287	254	229	206	187	172	134	93	73.0	51.8
STB 150FA	707	556	455	380	328	295	266	246	227	183	129	101	72.4

Czas w minutach – W/ogn. do napięcia końcowego 1,60V/ogn.

Typ akumulatora	5	10	15	20	25	30	35	40	45	60	90	120	180
STB 50FA	303	232	189	159	141	126	113	102	94	73.4	50.9	39.9	28.3
STB 70FA	436	333	272	229	202	181	162	147	136	106	73.3	57.4	40.7
STB 100FA	514	414	338	282	245	220	199	180	165	130	90.9	71.2	50.8
STB 110FA	555	424	346	292	258	231	207	187	173	135	93	73.0	51.9
STB 150FA	749	577	466	386	332	297	267	247	228	183	129	101	72.4



KOMPLEKS PRZEMYSŁOWY SUNLIGHT

Grupa firm należących do GERMANOS nabyła zakład SUNLIGHT w roku 1991. W następstwie intensywnego planu rozwoju został on zorganizowany jako wysoce wyspecjalizowany zakład produkcji akumulatorów przemysłowych w Europie. Budynek i urządzenia produkcyjne zajmują powierzchnię 35000 m² i obejmują różne wyspecjalizowane linie produkcyjne. Stosowane procesy produkcyjne obejmują pionowo zintegrowaną produkcję i metody montażu przepływowego, które zapewniają wysoką jakość produktów. Nasze wyspecjalizowane urządzenia są tak różnorodne jak różne są rodzaje wytwarzanych produktów.

LINIE PRODUKCYJNE OBEJMUJĄ:

1. Nowoczesne akumulatory ołowiowo-kwasowe do łodzi podwodnych
2. Akumulatory ołowiowo-kwasowe stacjonarne i trakcyjne
3. Produkcję baterii akumulatorów do zastosowań wojskowych i cywilnych
4. Akumulatory srebrowo-cynkowe do napędów torpedowych cichej mocy
5. Systemy akumulatorów do torped ćwiczebnych
6. Szczelnie zamknięte akumulatory ołowiowo-kwasowe regulowane zaworem (VRLA)
7. Autonomiczne fotoelektryczne systemy zasilania
8. Montaż zespołów prądowórczych o mocach od 5 do 3000 kVA
9. Montaż systemów zasilania do zastosowań w telekomunikacji
10. Montaż systemów UPS
11. Montaż prostowników przemysłowych
12. Montaż akumulatorów Ni-Cd na potrzeby lotnictwa do helikopterów wojskowych i samolotów MIG, SU i TU.
13. Cylindryczne ogniwa cynkowo-węglowe takie jak R6HD (AA), R14HD (C) i R20HD (D).

SYSTEMY ZAPEWNIENIA JAKOŚCI I ZARZĄDZANIA ŚRODOWISKOWEGO

Kompleks Przemysłowy SUNLIGHT wprowadził i stosuje Systemy Zapewnienia Jakości według normy ISO 9001 i NATO AQAP 110, jak również System Zarządzania Środowiskowego według normy ISO 14001.



GROUP OF COMPANIES



Headquarters GERMANOS S.A.:
23rd Km. N. R. Athens-Lamia
145 65 Agios Stefanos-Attica, Greece
Tel.: +30 210 624 2000
Fax: +30 210 621 6911

GERMANOS Telecom Romania S.A.:
SUNLIGHT Division
11, Preciziei Boulevard
Sector 6
Bucharest, Romania
Tel.: +4021 4077330-2
Fax: +4021 4077333

SUNLIGHT Middle East:
15 El - Hassan Str. Dokki
Giza, Egypt
Tel.: +20 2 33 800 59
Fax: +20 2 33 652 93

SUNLIGHT Industrial Complex:
Neo Olvio
67 200 Xanthi, Greece
Tel.: +30 25410 95240-2
Fax: +30 25410 95446

GERMANOS Telecom Bulgaria S.A.:
SUNLIGHT Division
1715 "Miadost" 4,
1 Business Park Sofia Str.,
Block 3, Floor 3, Sofia, Bulgaria
Tel.: +359 2 9769371-8
Fax: +359 2 9769377

SUNLIGHT Russia:
9-21, Palikhastr.
103 055 Moscow, Russia
Tel.: +70 95 973 13 09
Fax: +70 95 973 13 09

SUNLIGHT Germany:
7/10-A Schekavitska Str.
D-46282 Dorsten, Germany
Tel.: +49 2362 20 23 06
Fax: +49 2362 20 23 07

SUNLIGHT Ukraine SRL:
7/10-A Schekavitska Str.
04080 Kiev, Ukraine
Tel.: +38 044 4635735-6-8
Fax: +38 044 4635731

SUNLIGHT Spain:
Avda. del Mediterraneo 9, 2^a D
28007 Madrid, Spain
Tel.: +349 14343890
Fax: +349 14344070

SUNLIGHT France:
Le Westminster
12, Allee Rosa Luxembourg, Eragny Parc,
95620 Cergy Pontoise, France
Tel.: +33 1 34401634
Fax: +33 1 34401639

Dane zawarte w tym dokumencie podlegają zmianom bez wcześniejszego powiadomienia i tylko po pisemnym potwierdzeniu stają się wiążące.



Akumulatory **STB**

VRLA typu FRONT ACCESS